

nombre	expansión del depósito de líquidos de deshielo de aeronaves en el aeropuerto de la ciudad de Hamburgo		
comitente	Flughafen Hamburg GmbH		
lugar	Aeropuerto de la ciudad de Hamburgo		
duración	comienzo	Junio de 2011	
	fin	Octubre de 2012	

A fin de cubrir la demanda creciente de líquidos de deshielo de aeronaves en el aeropuerto de la ciudad de Hamburgo, el depósito de líquidos peligrosos necesita ser expandido. La capacidad de almacenamiento actual de un día y medio será incrementada a tres días.

- 4 tanques de 30.000 litros cada uno para el líquido tipo 1 de deshielo de aeronaves,
- 4 tanques de 30.000 litros cada uno para el líquido tipo 2 de deshielo de aeronaves,
 - 1 tanque de 20.000 litros de líquido pre-mescla,
 - 2 tanques de 30.000 litros cada uno de agua caliente.

fin de septiembre de 2012 y después de cinco meses de trabajos de construcción la instalación fue entregada al aeropuerto a tiempo para la temporada de invierno 2012/2013.



Vista nocturna del depósito de líquidos de deshielo de aeronaves

servicios

wolf ingenieros + consultores fue adjudicado para la redacción del diseño, la preparación del pliego de bases y condiciones y la fiscalización.

industria + producción - aviación
proyectos realizados

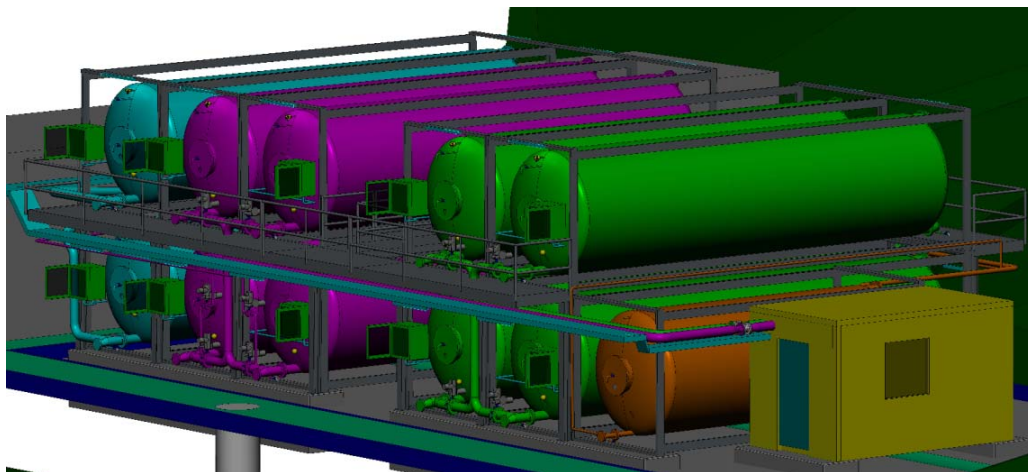


e n e r g í a
a g u a + s a n e a m i e n t o
a g r o n o m í a
i n d u s t r i a + p r o d u c c i ó n
i n s t a l a c i o n e s d o m i c i l i a r i a s

zación de los trabajos de expansión del depósito de líquidos:

- tubería de acero inoxidable hasta DN150, tanques de almacenaje de líquidos peligrosos
- protección anti rayo, instalación eléctrica, instrumentación , automatización y alumbrado exterior
- obras civiles, fundamentos, retención de desagües peligrosos + construcciones de acero
- rehabilitación del sistema de retención de agua anti incendio y líquidos peligrosos

ilustración



Modelo de diseño 3D del depósito de líquidos de deshielo de aeronaves



Instalación de los contenedores cisterna

industria + producción - aviación
proyectos realizados



industria + producción - aviación

proyectos realizados

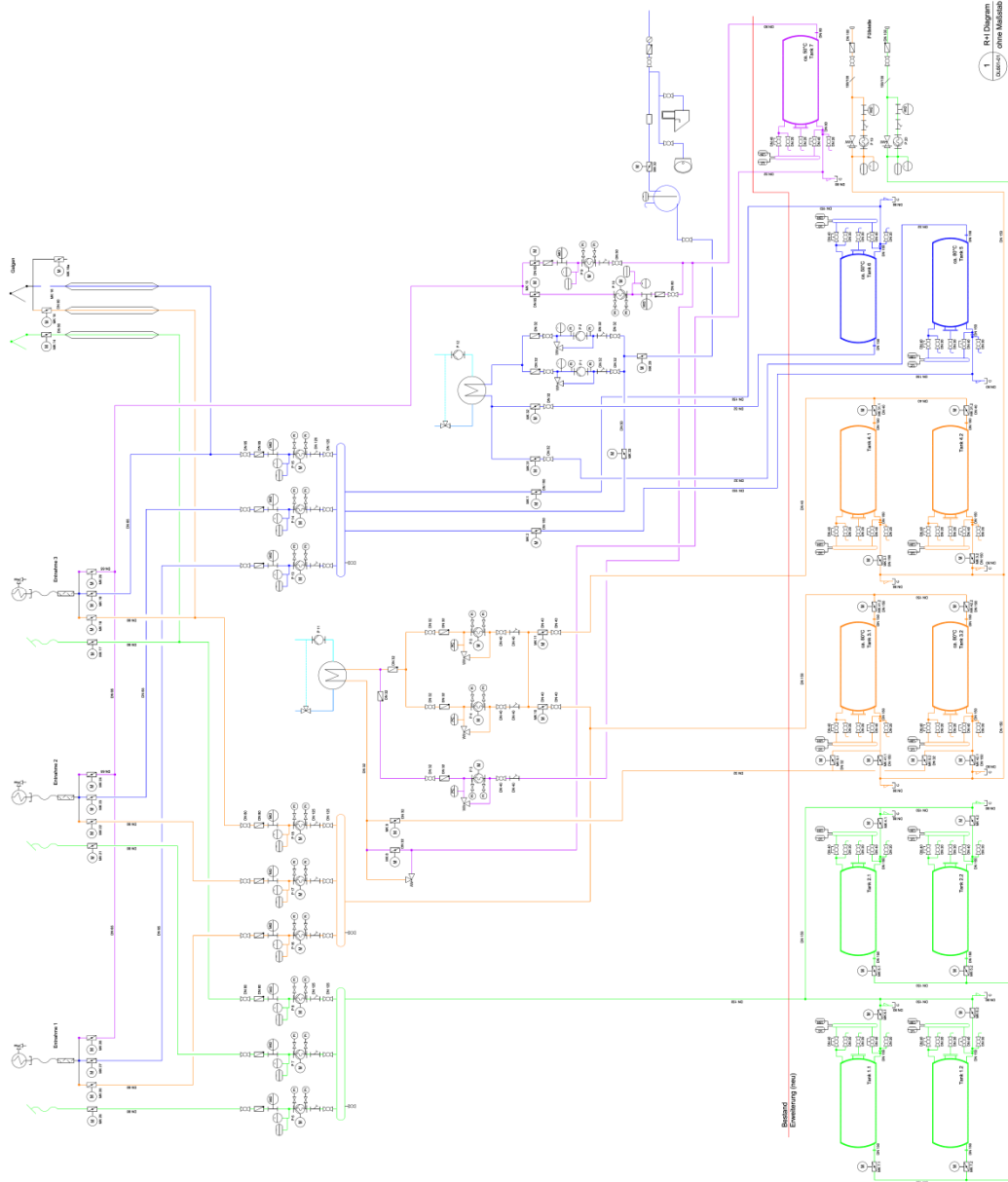


Diagrama de proceso e instrumentación del depósito de líquidos de deshielo de aeronaves

